



# CUCCI



DESIGNED FOR RESIDENTIAL APPLICATION

# KIT Golden-8/Golden-15 SLIDING GATE OPENERS USER MANUAL

درب بازکن اتوماتیک Golden-8 / Golden-15 جهت درب های پارکینگی خانگی و کاراژی طراحی شده است.  
موتورهای گیربکسی (بازوهای) خارق العاده این دستگاه با طراحی متفاوت قابل خلاص شدن با کلید خلاص کن می باشد.  
ویژگی جریان بالاسری آن با گشتاور قابل تنظیم، امکان انتخاب حالت های متفاوت در نصب درب را فراهم می سازد.  
در این درب بازکن از میکرو سوئیچ مغناطیسی استفاده شده است.



**Golden-8**  
Gear Motor



**Golden-15**  
Gear Motor



**PF-1**  
Flashing Light



**PH-2**  
Photocells



**PR-2**  
Transmitter



**PKS-1**  
Key Selector



**PPB-1**  
Push Button



**PRK-1**  
Rack



**Security**  
**Kala.ir**

فروشگاه تجهیزات حفاظتی و امنیتی

## فهرست

۱۷	۳-۳-۵- کلید فشاری PPB-1	۴	۱- هشدارها
۱۸	۳-۴- اتصالات برق تغذیه	۵	۲- راهنما و کاربردهای دستگاه
۱۸	۴- کنترل های نهایی و راه اندازی	۵	۱-۲- کاربردها
۱۸	۴-۱- کنترل های اولیه	۵	۲-۲- راهنمای اتوماسیون
۱۸	۴-۱-۱- طرح مدار کنترل Golden-8 و Golden-15	۵	۲-۳- راهنمای اجزا و قطعات
۲۰	۴-۱-۲- تشخیص نمایشگر LED	۶	۲-۱-۳- موتورهای گیربکسی الکترومکانیکی GOLDEN-8/15
۲۰	۴-۱-۳- کنترل حرکات درب	۶	۲-۳-۲- کلیدهای خلاص کن
۲۰	۴-۲- فهرست توابع قابل برنامه ریزی	۷	۲-۳-۲-۱- خلاص کن موتور گیربکسی
۲۲	۴-۱-۲- توابع قابل برنامه ریزی نمایشگر LED	۷	۲-۳-۲-۳- سلول های نوری PH-2
۲۲	۴-۲-۲- عملیات تنظیمات توابع	۷	۲-۳-۲-۴- فرستنده رادیویی (کنترل از راه دور) PR-2
۲۳	۵- انجام تست ها	۷	۲-۳-۲-۵- چراغ چشمک زن PF-1
۲۴	۶- نگهداری و دورریزی	۸	۲-۳-۲-۶- کلید سلکتوری PKS-1
۲۴	۶-۱- نگهداری	۸	۲-۳-۲-۷- کلید فشاری PPB-1
۲۴	۶-۲- دورریزی	۸	۳- طریقه نصب
۲۴	۷- اطلاعات تکمیلی	۸	۱-۳- نکات کاربردی در خصوص موتور
۲۴	۷-۱- اضافه کردن و یا حذف قطعات	۸	۱-۱-۳- ابزار مورد استفاده در نصب
۲۴	۷-۲- عیب یابی	۹	۲-۱-۳- راهنمای نصب موتورها و اجزا آن
۲۵	۸- مشخصات فنی	۹	۲-۳- اتصال برق تغذیه
۲۵	۸-۱- Golden-8 و Golden-15	۹	۱-۲-۳- نکاتی در مورد اتصالات برق تغذیه
۲۵	۸-۲- سلول های نوری PH-2	۹	۳-۳- آماده سازی جهت نصب موتور
۲۶	۸-۳- فرستنده رادیویی (کنترل از راه دور) PR-2	۱۱	۱-۳-۳- نصب موتور گیربکسی
۲۶	۸-۴- چراغ چشمک زن PF-1	۱۲	۱-۱-۳-۳- نصب روی درب بدون دنده شانه (بدون ریل)
۲۶	۸-۵- کلید سلکتوری PKS-1	۱۳	۲-۱-۳-۳- نصب روی درب با دنده شانه (با ریل)
۲۶	۸-۶- کلید فشاری PPB-1	۱۵	۲-۳-۳- سلول نوری PH-2
۲۷	اظهارنامه انطباق استاندارد CE	۱۶	۳-۳-۳- چراغ چشمک زن PF-1
		۱۶	۴-۳-۳- کلید سلکتوری PKS-1

**۱- هشدارها**

لطفا قبل از نصب دستگاه راهنمای نصب آن را مطالعه بفرمایید.

این راهنما صرفاً جهت تکنسین نصب ماهر تهیه گردیده است.

شرکت سازنده مسئولیت نصب نامناسب و ناهماهنگ با آیین نامه ها و مقررات برقی و ساختمانی را به عهده نمی گیرد.

در زمان استفاده از این راهنما همه مولفه های سیستم Golden-8 / Golden-15 را در کنار خود داشته باشید.

- در استفاده از این راهنما لطفاً به مواردی که با علامت ذیل آمده است توجه خاص داشته باشید.



- از خطرات موجود در روند نصب و راه اندازی این سیستم آگاه باشید. همچنین توجه شود که عملیات نصب باید بر طبق استانداردها و قوانین محلی انجام گیرد.
- اگر سیستم بدرستی بر طبق کلیه استانداردها و قوانین نصب و استفاده شود یقیناً از نقطه نظر ایمنی از درجه بالایی برخوردار است.
- قبل از نصب این سیستم از عملکرد مناسب درب و همچنین مناسب بودن این سیستم جهت آن اطمینان حاصل فرمایید.
- به کودکان اجازه ندهید که سیستم درب اتوماتیک را فعال سازند و یا آن را وسیله بازی قرار دهند.
- لطفاً کلیه ادوات کنترلی و تولید کنندگان پالس را دور از دسترس کودکان قرار دهید تا بصورت تصادفی اقدام به فعال ساختن درب اتوماتیک نکنند.
- بجز تغییراتی که در کتابچه راهنما ذکر شده است هیچ تغییری در اجزا سیستم ندهید.
- در صورت مواجه شدن با خرابی هایی که در کتابچه راهنما ذکر نشده است با تکنسین نصب آموزش دیده تماس بگیرید.
- قبل از اینکه تمامی مراحل و دستورالعمل های لازم انجام شود اقدام به فعالسازی سیستم درب اتوماتیک نکنید.
- سیستم درب اتوماتیک را هفته ای تست کنید و همچنین از تکنسین نصب ماهر بخواهید که حداقل هر شش ماه دستگاه را تست نمایند.
- علائم هشدار را بر روی هر دو لنگه درب نصب کنید تا افراد نزدیک آن را از خطرات احتمالی در محیط مستعد خطر باخبر سازید.

## ۲- راهنما و کاربردهای دستگاه

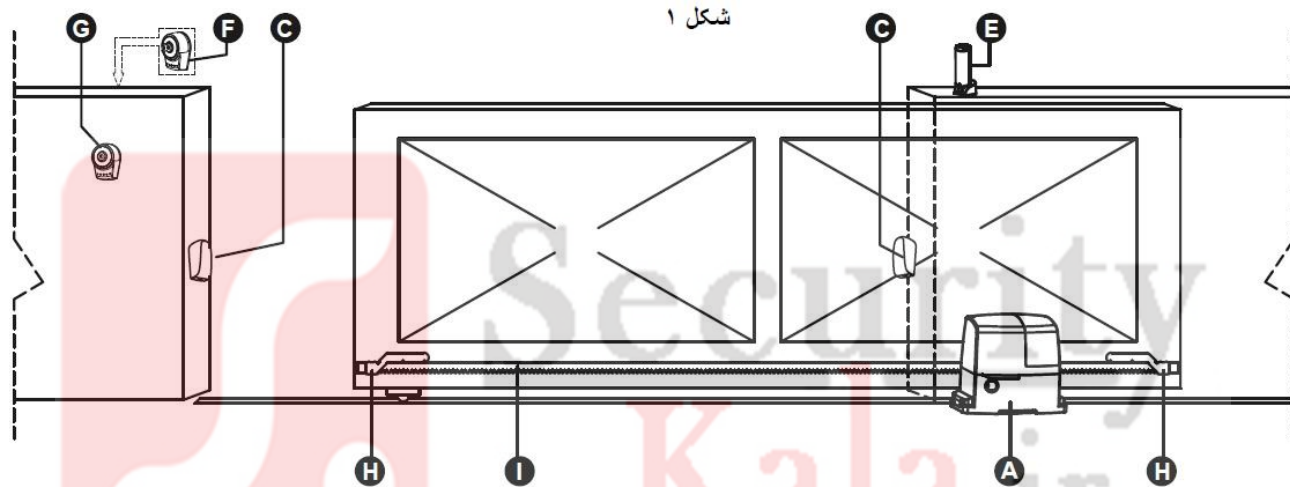
## ۲-۱- کاربردها

درب بازکن های Golden-15 و Golden-8 برای اتوماسیون درب های پارکینگ و گاراژ ریلی استفاده می شوند. این درب بازکن ها با برق شهر کار می کنند و استفاده باتری پشتیبان برای کاربرد عادی توصیه نمی شود. باتری پشتیبان فقط برای مواقع ضروری وقتی که برق شهر قطع می باشد استفاده می گردد و همچنین کلیدهای مخصوص جهت خلاص کردن بازوهای درب اتوماتیک در مواقع ضروری وجود دارند که امکان دستی کردن درب را فراهم می کنند.

## ۲-۲- راهنمای اتوماسیون

شکل زیر نصب اجزای متفاوت سیستم را در محل خود نشان می دهد:

شکل ۱



## ۲-۳- راهنمای اجزا و قطعات

این سیستم شامل موارد نشان داده شده در شکل ۲ می باشد. لطفا دقت فرمایید غیر از موارد F، G، I و L کلیه موارد در بسته بندی موجود باشند.

تذکر: ممکن است برخی از لوازم جانبی نشان داده شده در شکل ۲ بنا به درخواست سفارش دهنده کالا و یا محدودیت های آیین نامه ای در بسته بندی موجود نباشند.

(A) یک عدد موتور گیربکسی الکترومکانیکی همراه با مدار کنترل

(B) دو عدد کلید خلاص کن

(C) یک جفت سلول نوری PH-2

(D) دو عدد فرستنده رادیویی (کنترل از راه دور) PR-2

(E) یک عدد چراغ چشمک زن PF-1

(F) یک عدد کلید سلکتوری با دو عدد کلید

(G) یک عدد کلید فشاری PPB-1

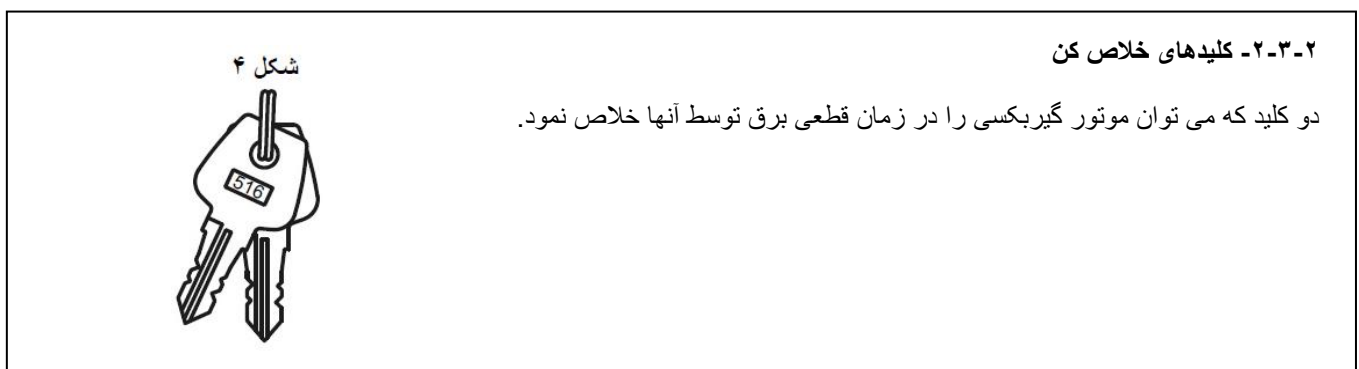
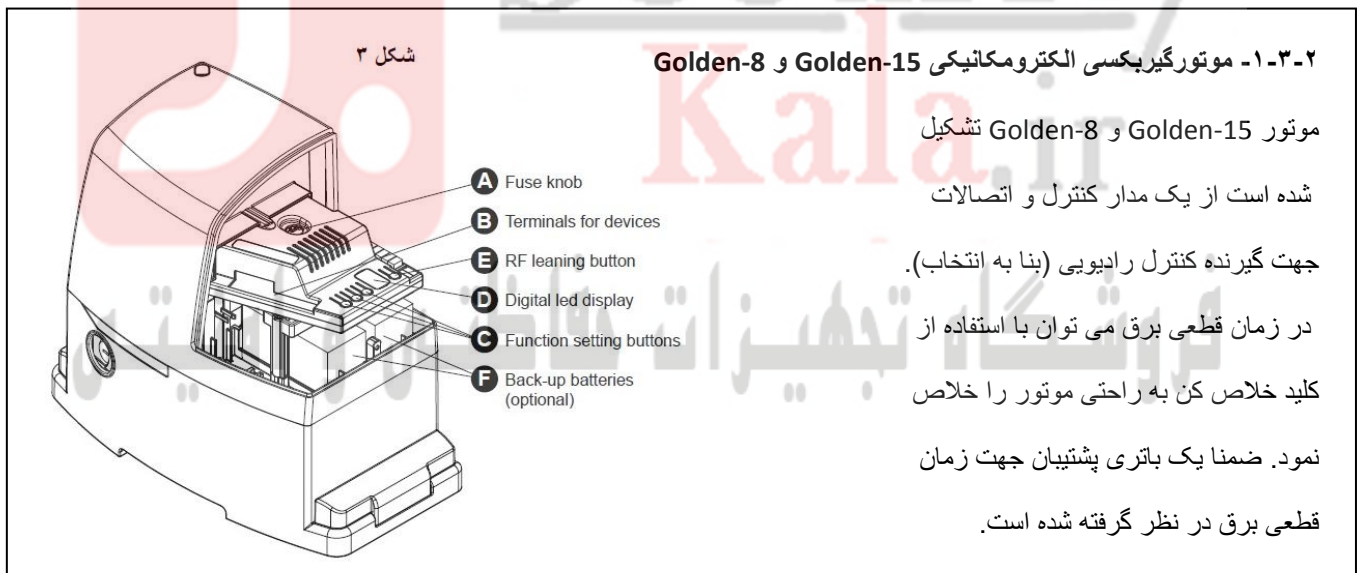
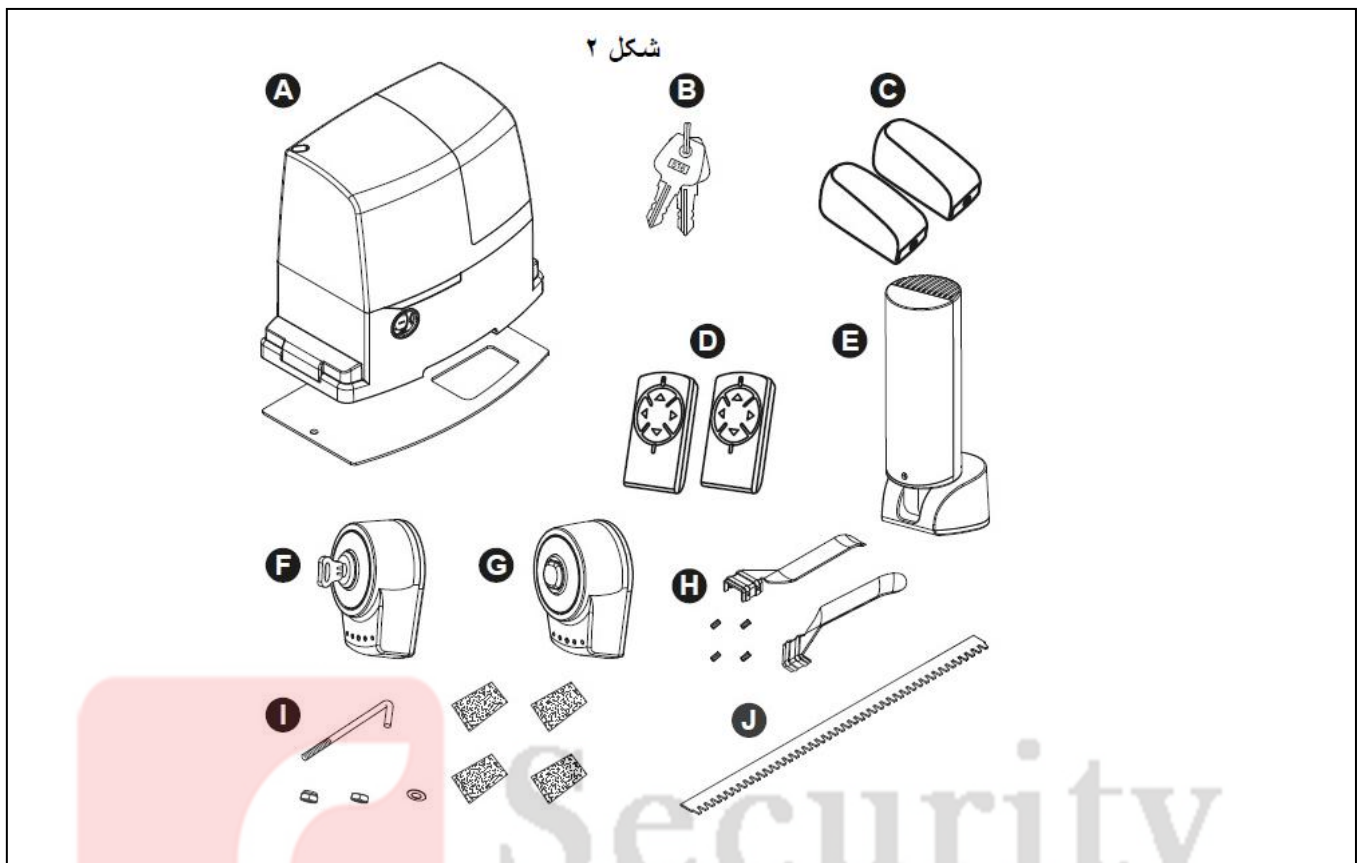
(H) دو عدد براکت مخصوص میکروسونیچ

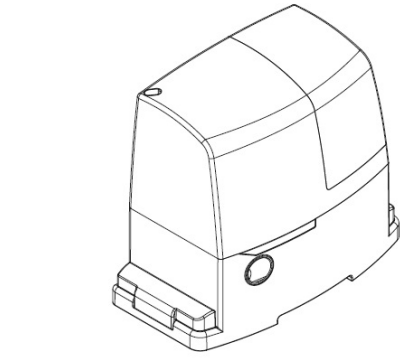
(I) اجزای کوچک مختلف از قبیل پیچ، مهره و...

(J) چهار عدد دنده شانه (ریل) PRK-1

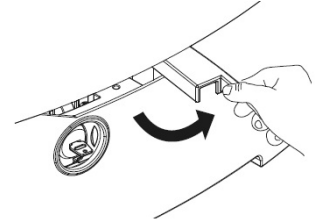
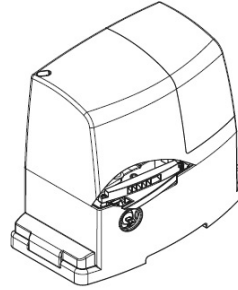
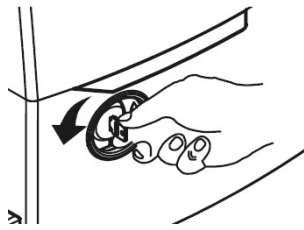
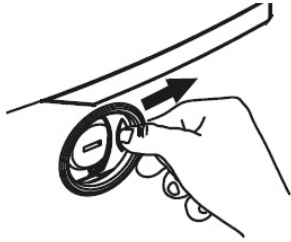
جدول ۱: لیست اجزای کوچک Golden-15

پیچ لنگری / واشر / مهره	۲ عدد / ۶ عدد / ۴ عدد
صفحه فونداسیون	۱ عدد
پیچهای بدون سر	۴ عدد
میکروسونیچ	۲ عدد

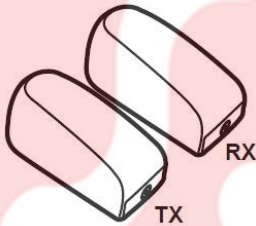


**۲-۳-۱- خلاص کردن موتور گیربکسی**

- ۱) دیسک روکش قفل را کنار بکشید.
- ۲) کلید را در محل مربوطه قرار داده و در جهت گردش ساعت بگردانید.
- ۳) اهرم خلاص را بکشید.
- ۴) صفحه را به صورت دستی حرکت دهید.

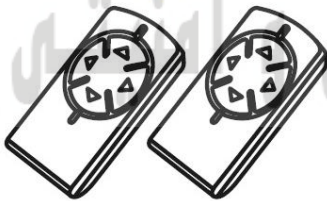


شکل ۵

**۲-۳-۳- سلول های نوری PH-2**

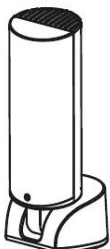
جفت سلول های نوری PH-2 باید روبروی هم بر روی دیوار نصب گردند و جهت فرمان به سیستم به مدار کنترل متصل گردند. کار سلول های نوری مشاهده اجسام در محور دید بین فرستنده (TX) و گیرنده (RX) می باشد.

شکل ۶

**۲-۳-۴- فرستنده رادیویی (کنترل از راه دور) PR-2**

فرستنده رادیویی PR-2 جهت کنترل از راه دور درب مورد استفاده قرار می گیرد. جهت استفاده از این کنترل از راه دور، کلید را فشار داده و برای یک ثانیه نگه دارید. دو کلید بر روی کنترل از راه دور وجود دارد. کلید (A) جهت "مود باز- توقف - بسته" و کلید (B) جهت "مود عابر پیاده" استفاده می شوند.

شکل ۷

**۲-۳-۵- چراغ چشمک زن PF-1**

چراغ چشمک زن PF-1 تحت فرمان مدار کنترل Golden-8 و Golden-15 می باشد و ۳ ثانیه قبل از حرکت درب اتوماتیک شروع به چشمک زدن می کند. چشمک زدن چراغ مربوطه در

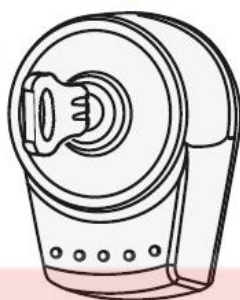
انتهای مسیر باز و یا بسته شدن، قطع می شود.

**جدول ۲: لیست اجزا کوچک PF-1**

پیچ ۲۰ * ۳	۳ عدد
رول پلاک پلاستیکی	۳ عدد

**۲-۳-۶- کلید سلکتوری PKS-1**

شکل ۸



کلید سلکتوری PKS-1 جهت باز کردن درب اتوماتیک در فضای حیاط بدون استفاده از فرستنده رادیویی (کنترل از راه دور) مورد استفاده قرار می گیرد. جهت این امر دو کلید برای آن تدارک دیده شده است.

**جدول ۳: لیست اجزا کوچک PKS-1**

پیچ ۲۰ * ۳	۳ عدد
رول پلاک پلاستیکی	۳ عدد
کلید	۳ عدد

**۲-۳-۷- کلید فشاری PPB-1**

شکل ۹



کلید فشاری PPB-1 جهت باز کردن درب اتوماتیک بدون استفاده از فرستنده رادیویی (کنترل از راه دور) مورد استفاده قرار می گیرد.

**جدول ۴: لیست اجزا کوچک PPB-1**

پیچ ۲۰ * ۳	۳ عدد
رول پلاک پلاستیکی	۳ عدد

**۳- طریقه نصب**

**۱-۳- نکات کاربردی در خصوص موتور**

درب بازکن های Golden-8 و Golden-15 به ترتیب جهت درب های ۸۰۰ و ۱۵۰۰ کیلوگرم استفاده می شوند. در مواردی که فاکتورهای از قبیل وزن، ابعاد، شرایط آب و هوایی و گشتاور قابل تنظیم مهم می باشند این درب بازکن ها از عملکرد مناسبی برخوردار هستند.

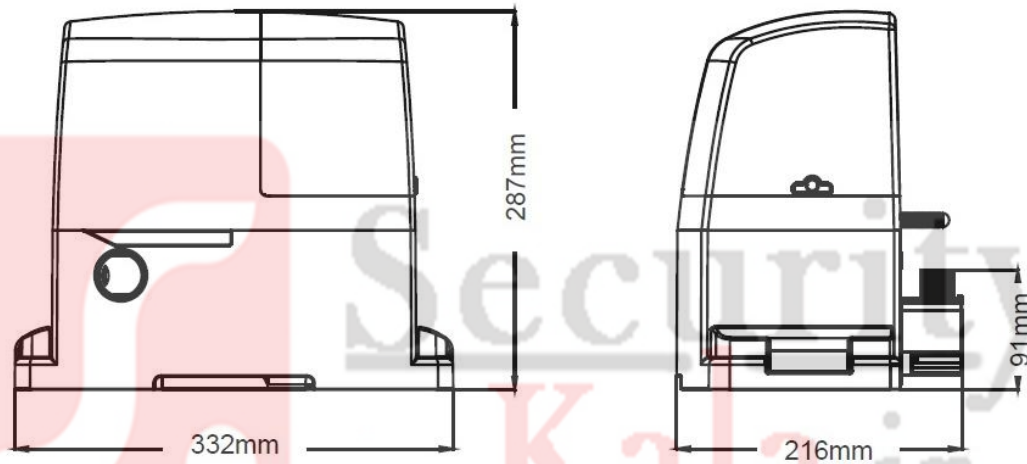
**۱-۱-۳- ابزار مورد استفاده در نصب**

لطفا در ابتدا اطمینان حاصل فرمایید که ابزار و سیم و کابل لازم جهت انجام کار موجود باشد. سپس با در نظر گرفتن تمهیدات ایمنی بر طبق استاندارد شروع به نصب نمایید. جهت این امر به شکل ۱۰ رجوع شود.



- ۳- اطمینان حاصل فرمایید که در طی مسیر باز و بسته شدن درب، اصطکاک جدی وجود نداشته باشد و درب روان باز و یا بسته شود.
- ۴- اطمینان حاصل فرمایید که درب افقی باشد در هیچ جهتی انحراف نداشته باشد.
- ۵- اطمینان حاصل فرمایید که درب تحمل نیروی ناشی از گشتاور موتور را داشته باشد و سطحی که براکت بر روی آن نصب می شود استحکام کافی داشته باشد.
- ۶- اطمینان حاصل فرمایید که محل نصب درب در معرض بادهای تند و طوفان نباشد. در شرایطی که چاره ای جز نصب نیست، حتما بر روی زمین نصب شود.
- ۷- اطمینان حاصل فرمایید که سنسورهای نوری بر روی سطح صاف نصب باشند تا هر دو (گیرنده و فرستنده) در نقطه دید یکدیگر (روبروی یکدیگر) قرار گیرند.
- ۸- اطمینان حاصل فرمایید که محل نصب از نقطه نظر اندازه و ایمنی محل مناسب باشد و خلاص کردن موتور گیربکسی براحتی قابل انجام باشد.
- بررسی کنید که ابعاد موتور بر طبق شکل زیر باشد:

شکل ۱۱



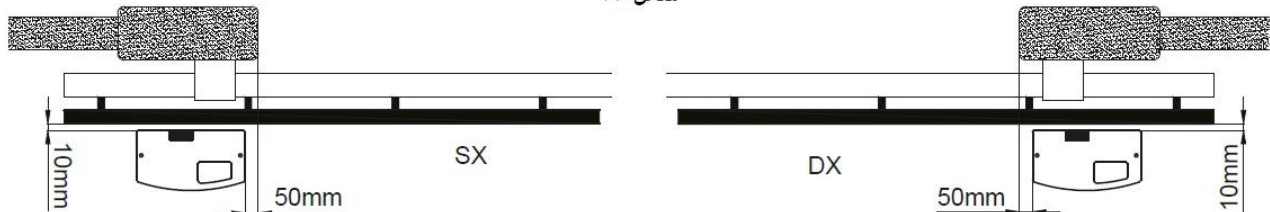
- ۹- در سمت های راست و چپ همانند شکل زیر نصب کنید. درب بدون دنده شانه: فواصل در شکل ۱۲ نشان داده شده است.

شکل ۱۲



- درب با دنده شانه: فواصل در شکل ۱۳ نشان داده شده است.

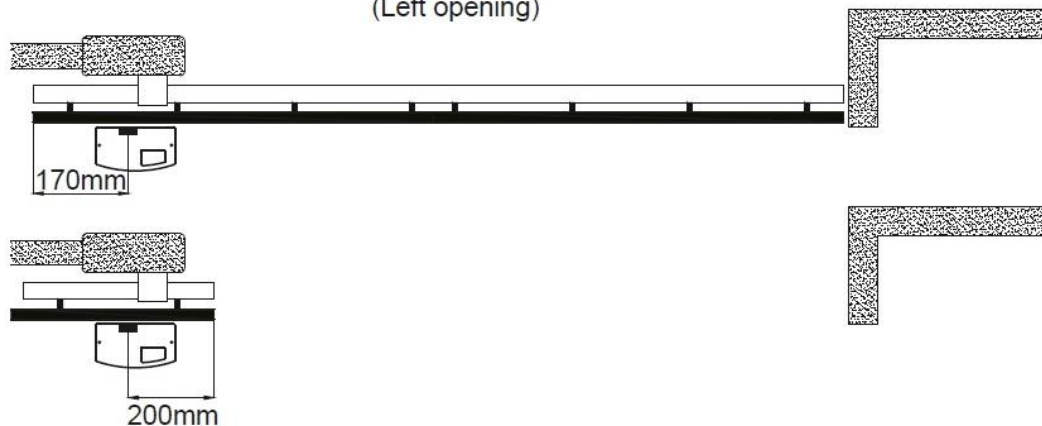
شکل ۱۳



- ۱۰- جهت نصب براکت مربوط به میکروسوییچ، در منتهی الیه دنده شانه می بایست به فواصل نشان داده شده در شکل های

۱۴ و ۱۵ از محور گیربکسی موتور در نظر گرفته شوند.

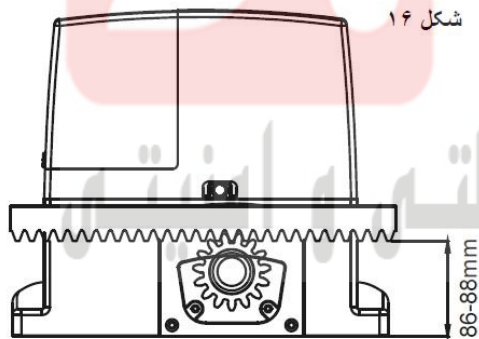
شکل ۱۴  
(Left opening)



شکل ۱۵  
(Right opening)



شکل ۱۶



۱۱- اگر دنده شاننه از قبل بر روی درب نصب شده بود باید اطمینان

حاصل کنید که موقعیت دنده شاننه منطبق با حدود و فواصل  
نشان داده در شکل ۱۶ باشد.

### ۳-۳-۱- نصب موتور گیربکسی

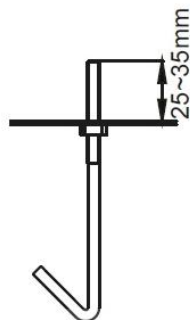
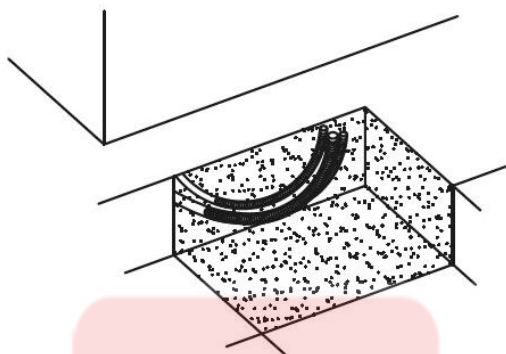
درب بازکن های Golden-8 و Golden-15 می توانند به دو روش ذیل نصب شوند:

- ۱- نصب بر روی درب بدون دنده شاننه: در این موقعیت در ابتدا می بایست آن را نصب نمود. سپس دنده شاننه PRK-1 را نصب کرد.
- ۲- نصب بر روی درب با دنده شاننه: در این موقعیت می بایست بر روی دنده شاننه موجود نصب شود.

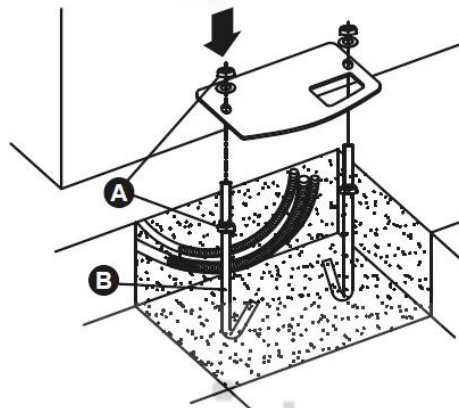
### ۳-۱-۱- نصب بر روی درب بدون دنده شانه (بدون ریل)

- ۱- محل بتن ریزی را حفر نمایید و به فواصل نشان داده شده در شکل ۱۲ توجه کنید.
- ۲- لوله های مربوط به سیم کشی را در آنجا قرار دهید و سر آنها را مطابق شکل ۱۷، به طول ۳۰ تا ۵۰ سانتی متر بیرون بگذارید.
- ۳- دو پیچ لنگری را همانند قسمت B شکل ۱۸ در داخل فضای فونداسیون قرار دهید و بالا و پایین سر آنها را همانند قسمت A شکل ۱۸ با دو مهره محکم کنید. اطمینان حاصل نمایید که بخش های اصلی از حداکثر ارتفاع نشان داده شده در شکل ۱۸ (۲۵ تا ۳۵ میلیمتر) تجاوز نکنند.

شکل ۱۷



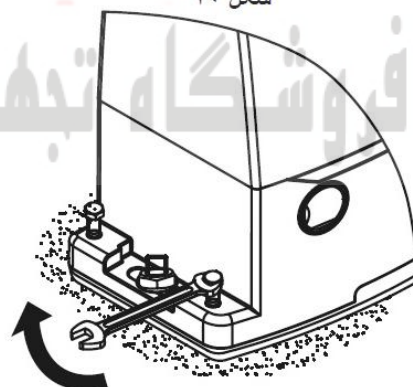
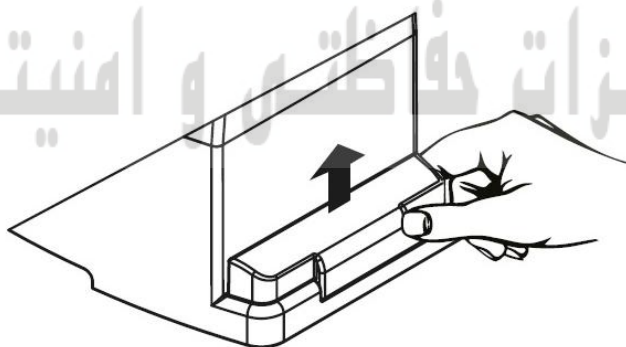
شکل ۱۸



- ۴- صفحه فونداسیون را قرار دهید و اطمینان حاصل نمایید که فواصل نشان داده در شکل ۱۲ رعایت شوند.
- ۵- لوله های سیم کشی را از حفره موجود در صفحه فونداسیون عبور دهید.
- ۶- بتن را بریزید.
- ۷- صفحه را در بتن فرو کنید و اطمینان حاصل فرمایید که همسطح زمین باشد.
- ۸- پس از خشک شدن بتن، دو پیچ بالای صفحه را باز کنید و لوله های سیم کشی اضافه را قطع نمایید.
- ۹- دو کلاهک کناری اطراف راست و چپ موتور گیربکسی را همانند شکل ۱۹ باز کنید.
- ۱۰- موتور گیربکسی را بر روی صفحه قرار دهید سپس مطابق شکل ۲۰ مهره ها را به همراه واشر محکم کنید.

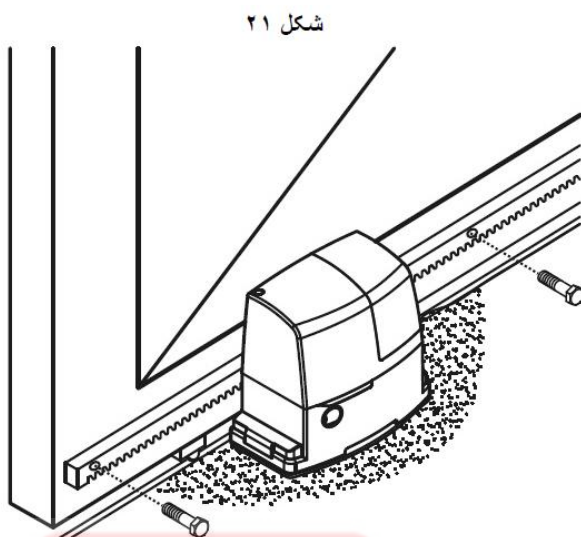
شکل ۱۹

شکل ۲۰

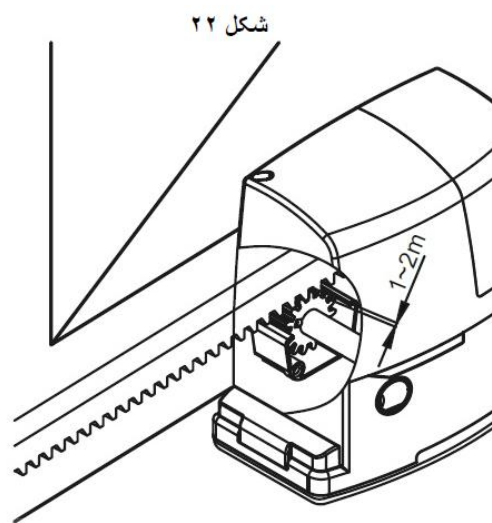


- ۱۱- در صورت ضرورت بوسیله کلید خلاص کن، موتور را خلاص کنید.
- ۱۲- درب را کاملا باز کنید و اولین قطعه ریل را بر روی چرخ دنده قرار دهید و فواصل دو منتهی الیه آن از محور گیربکس را به عنوان فضای مورد نیاز براکت میکروسوییچ مطابق اشکال ۱۴ و ۱۵ در نظر بگیرید.
- ۱۳- برای همسطح نگه داشتن ریل با چرخ دنده، وقتی که ریل در محور چرخ دنده قرار می گیرد حفره ای بر روی آن ایجاد نمایید. این عملیات را مطابق شکل ۲۱ برای تمام نقاط اتصال بر روی ریل تکرار کنید.

۱۴- همانند شکل ۲۲ بین ریل و چرخ دنده، یک تا دو میلیمتر فضای خالی را در نظر بگیرید. بدین ترتیب وزن درب بر روی موتور وارد نمی شود. به این روش ریل های دیگر را نصب کنید تا کلیه ریل ها آماده بهره برداری شوند.



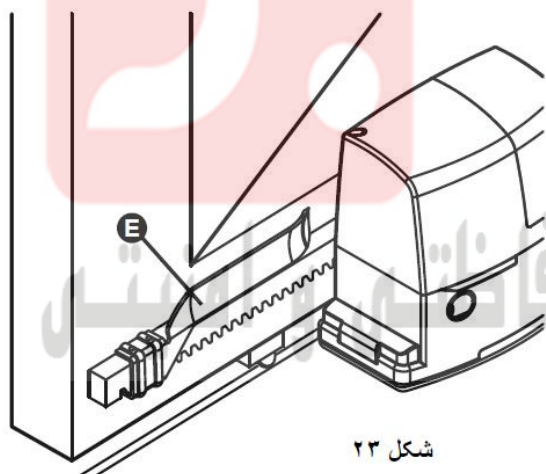
شکل ۲۱



شکل ۲۲

۱۵- پس از نصب آخرین قطعه ریل، در صورت ضرورت قسمتهای اضافی ریل را بوسیله اره آهن بری ببرید.

۱۶- سپس درب را بصورت دستی چند مرتبه باز و بسته نمایید تا از حرکت نرم ریل بر روی چرخ دنده با ماکزیمم خطای ۵ میلیمتر اطمینان حاصل شود.



شکل ۲۳

۱۷- دو براکت مربوط به میکروسوییچ ها را بوسیله بستهای

مربوط مطابق قسمت E شکل ۲۳ نصب نمایید. درب را در

جهت باز شدن بکشید و ۲ الی ۳ سانتی متر قبل از رسیدن به

ترمز مکانیکی آن را نگه دارید. سپس براکت را بر روی ریل

در جهت باز شدن بکشید تا میکروسوییچ قطع نماید. جهت

پیشگیری از شکستن درب، براکت ها می بایست در یک فاصله

مناسب از ترمزهای مکانیکی قرار گیرند. عملیاتی شبیه مراحل

فوق را برای نصب میکروسوییچ در جهت بسته شدن درب انجام

دهید.

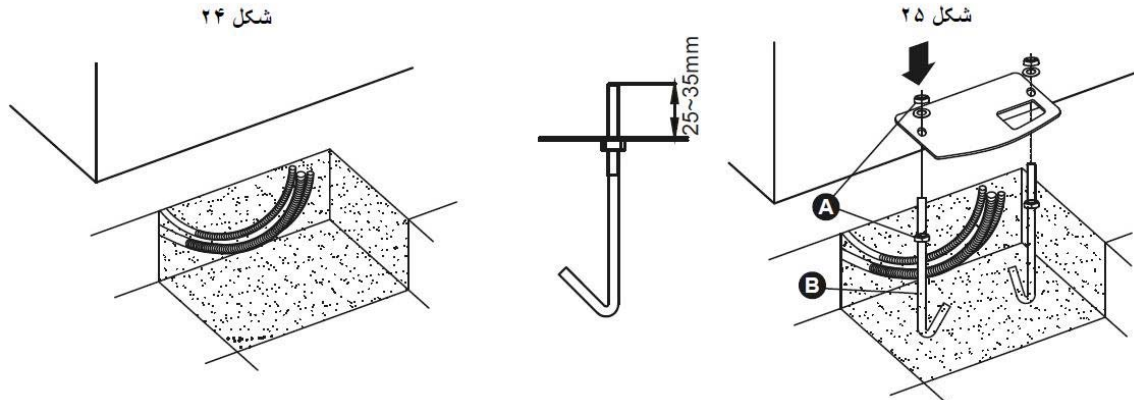
۱۸- برای اتصال الکتریکی قطعات متفاوت، لطفاً به شکل ۴-۱-۱ با موضوع طراحی مدار کنترل Golden-8 / Golden-15 مراجعه نمایید.

### ۳-۱-۲- نصب بر روی درب با دنده شانه (با ریل)

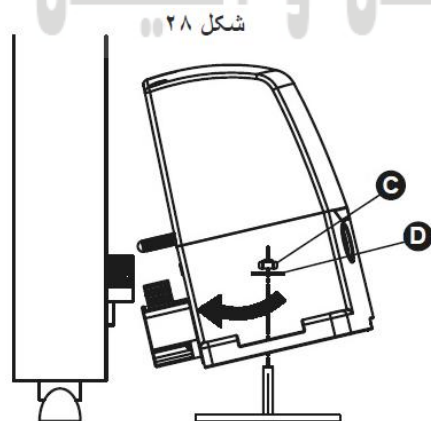
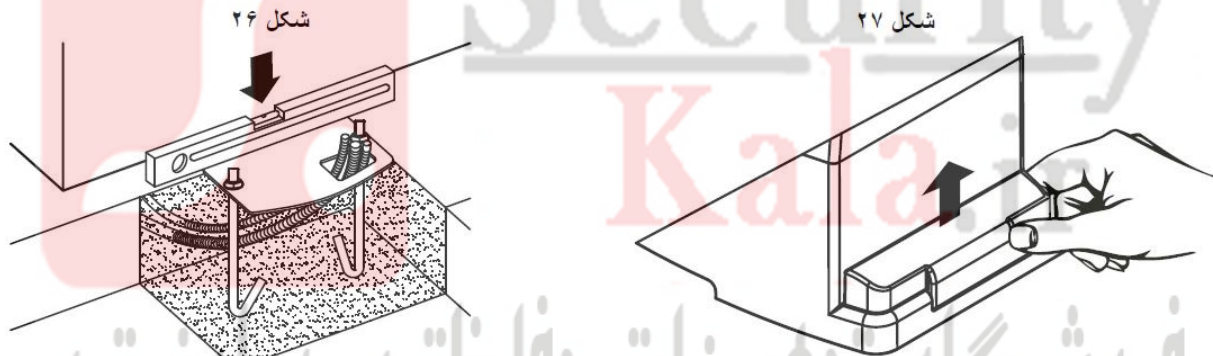
۱- فضای مناسب جهت بتن ریزی حفر نمایید و به فواصل نشان داده شده در شکل ۱۲ دقت فرمایید.

۲- لوله های مربوط به سیم کشی را در آنجا قرار دهید و سر آنها را مطابق شکل ۲۴ به طول ۳۰ تا ۵۰ سانتی متر بیرون بگذارید.

- ۳- دو پیچ لنگری را مطابق قسمت B شکل ۲۵ در داخل فضای فونداسیون قرار دهید و بالا و پایین سر آنها را همانند قسمت A شکل ۲۵ با دو مهره محکم کنید. اطمینان حاصل نمایید که بخش های اصلی از حداکثر ارتفاع نشان داده شده در شکل ۲۵ (۲۵ تا ۳۵ میلیمتر) تجاوز نکنند.



- ۴- صفحه فونداسیون را قرار دهید و اطمینان حاصل کنید که فواصل نشان داده در شکل ۱۲ رعایت شوند.  
 ۵- لوله های سیم کشی را از حفره موجود در صفحه فونداسیون عبور دهید.  
 ۶- بتون را بریزید.  
 ۷- صفحه را در بتون فرو کنید و مطابق شکل ۲۶ اطمینان حاصل نمایید که همسطح زمین باشد.  
 ۸- پس از خشک شدن بتون، دو پیچ بالای صفحه را باز کنید و لوله های سیم کشی اضافه را قطع کنید.  
 ۹- کلاهک پشت موتور را مطابق شکل ۲۸ باز کنید.



- ۱۰- موتور را بر روی صفحه و زیر ریل قرار دهید. این مرحله از نصب می تواند با کج کردن موتور چنان صورت پذیرد که چرخ دنده به آسانی زیر ریل قرار گیرد. اطمینان حاصل نمایید که موتور در راستای موازی با درب قرار گیرد. سپس با محکم کردن مهره ها و واشرها آن را نصب نمایید. (مطابق قسمتهای C و D شکل ۲۸)  
 ۱۱- در صورت نیاز، ارتفاع موتور را (ماکزیمم ۱۰ میلیمتر) با ۴ بست مربوطه تنظیم نمایید. بهتر است موتور بدون بست ها بصورت ایمن بر روی صفحه محکم شود.  
 ۱۲- مطابق شکل ۲۹، فضای خالی به فاصله ۱ تا ۲ میلیمتر بین ریل و چرخ دنده در نظر بگیرید به طریقی که وزن درب به موتور تحمیل نگردد. به همین منوال مابقی ریل ها را نصب نمایید تا ریل ها آماده بهره برداری شوند.

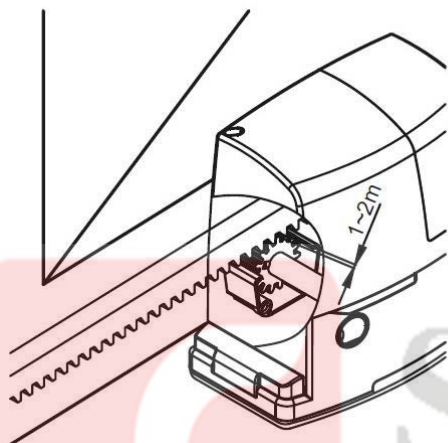
- ۱۳- در صورت نیاز، موتور را بوسیله کلید خلاص کن، خلاص نمایید.

۱۴- سپس درب را بصورت دستی چند مرتبه باز و بسته نمایید تا از حرکت نرم ریل بر روی چرخ دنده (با ماکزیمم خطای ۵ میلیمتر) اطمینان حاصل نمایید.

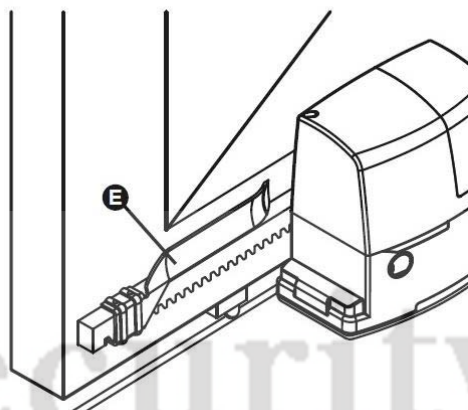
۱۵- دو براکت مربوط به میکروسونیچ ها را بوسیله بست های مربوطه مطابق قسمت E شکل ۳۰ نصب نمایید. درب را در جهت باز شدن بکشید و ۲ - ۳ سانتیمتر قبل از رسیدن به ترمز مکانیکی، آن را نگه دارید. سپس براکت را بر روی ریل در جهت باز شدن بکشید تا میکروسونیچ قطع نماید. جهت پیشگیری از شکستن درب، براکت ها می بایست در یک فاصله مناسب از ترمز های مکانیکی قرار گیرند. عملیاتی شبیه مراحل فوق را برای نصب میکروسونیچ در جهت بسته شدن درب انجام دهید.

۱۶- برای اتصالات الکتریکی قطعات متفاوت به بخش ۴-۱-۱ با موضوع طراحی مرکز کنترل Golden-8 / Golden-15 مراجعه نمایید.

شکل ۲۹



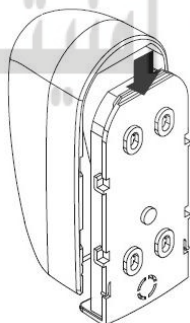
شکل ۳۰



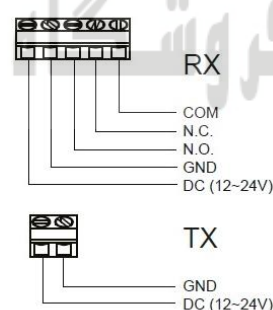
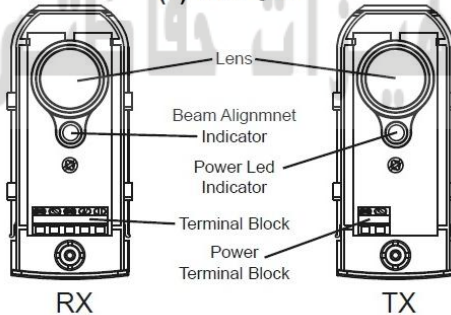
### ۲-۳-۳- سلول های نوری PH-2

- ۱- درپوش پشت را مطابق شکل ۲-۳-۳ (۱) باز کنید و سیم ها را مطابق شکل ۲-۳-۳ (۲) متصل نمایید.
- ۲- درپوش های پشت را از طریق حفره های تعبیه شده، مطابق شکل ۲-۳-۳ (۳) بر روی دیوار نصب نمایید.
- ۳- اطمینان حاصل فرمایید که هیچ شبی در حد فاصل بین فرستنده و گیرنده وجود ندارد. توجه فرمایید برای دریافت پاسخ بهینه از سلول های نوری می بایست آنها را به بهترین شکل نصب نمود.
- ۴- سلول های نوری را به برق متصل نمایید و اطمینان حاصل فرمایید که چراغ های LED روی فرستنده و گیرنده روشن هستند.

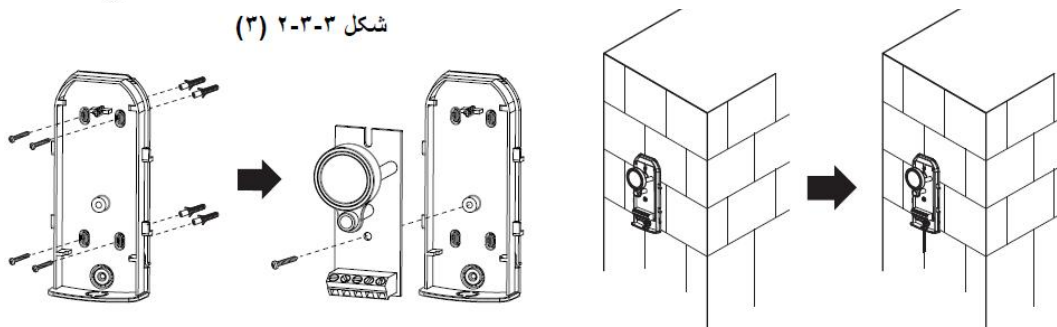
شکل ۲-۳-۳ (۱)



شکل ۲-۳-۳ (۲)

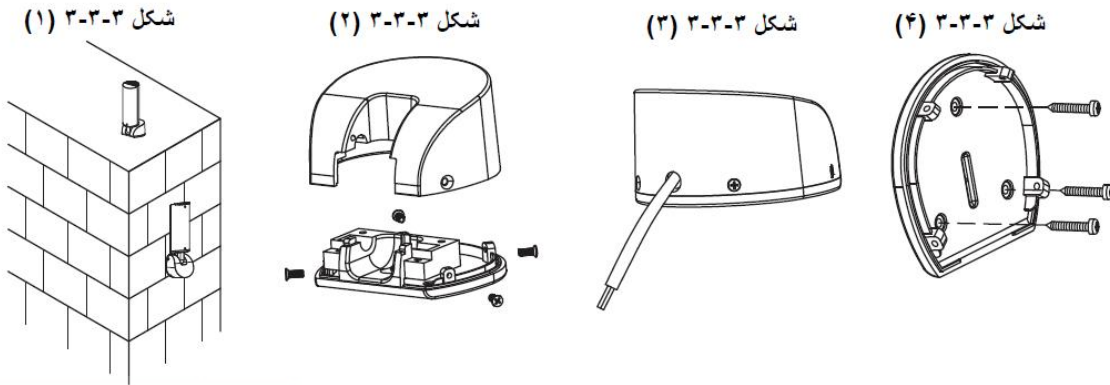


شکل ۲-۳-۳ (۳)

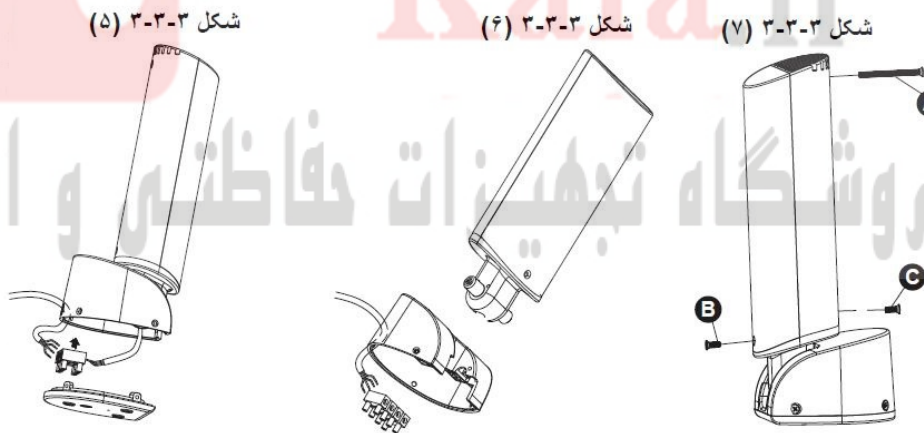


**۳-۳-۳- چراغ چشمک زن PF-1**

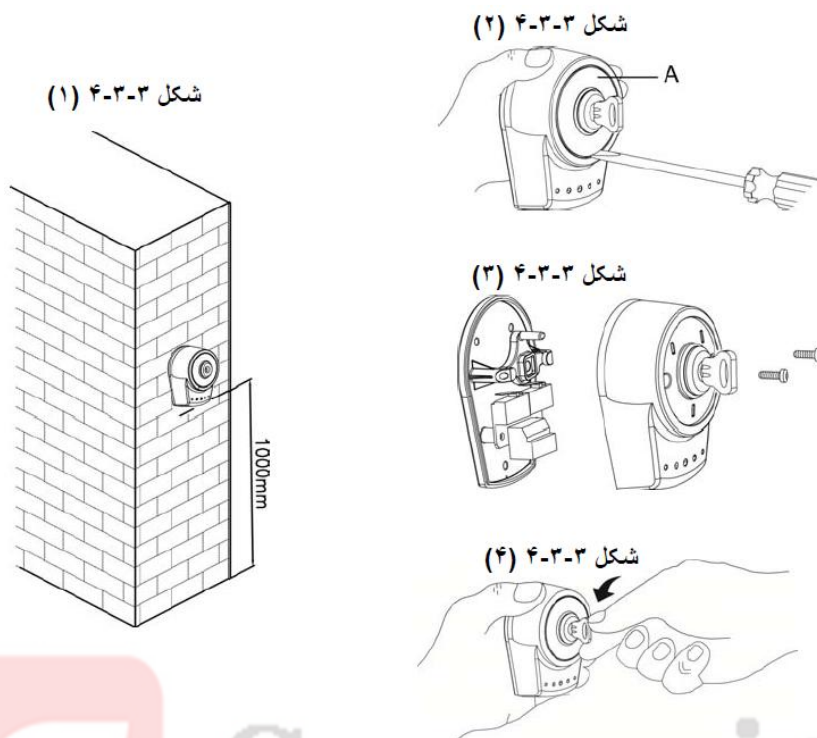
- ۱- محل نصب چراغ چشمک زن را انتخاب نمایید. این چراغ باید نزدیک درب نصب شود و به راحتی به رویت استفاده کنندگان و عابرین برسد. چراغ چشمک زن می تواند همانند شکل ۳-۳-۳ (۱) به صورت افقی و یا عمودی نصب گردد.
- ۲- چهار پیچ روی پایه چراغ را باز کنید و آن را همانند شکل ۳-۳-۳ (۲) از بدنه جدا نمایید.
- ۳- سیم ها را متصل نمایید و آنها را از داخل حفره روی پایه چراغ عبور دهید.
- ۴- حفره ها را بر روی دیوار دریل نموده و قسمت تختانی را با سه پیچ بر روی دیوار نصب نمایید.



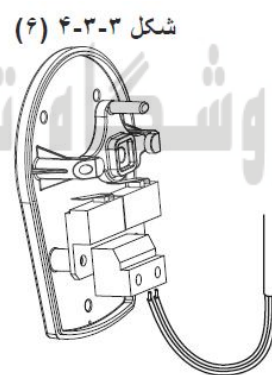
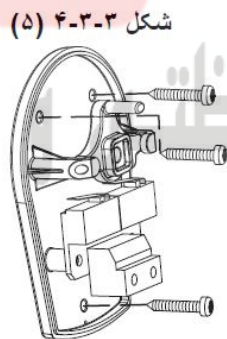
- ۵- چهار سیم چراغ و آنتن را به ترمینال های PCB متصل نمایید و سیم ها را داخل داکت قرار دهید.
  - ۶- چهار پیچ پایه چراغ را مجدداً ببندید.
  - ۷- همانند شکل ۳-۳-۳ (۷) حباب چراغ را بر روی پایه قرار دهید.
- الف) پیچ های مربوط به سیم های چراغ چشمک زن ترمینال PCB را باز کنید و اطمینان حاصل فرمایید که در مدار، برق جریان ندارد.
- ب) سه پیچ A، B و C روپوش چراغ چشمک زن را باز کنید.
- ج) روپوش چراغ چشمک زن را جدا کنید و حباب را با یک حباب جدید جایگزین نمایید.
- د) سه پیچ A، B و C روپوش چراغ چشمک زن را ببندید.

**۳-۳-۴- کلید سلکتوری PKS-1**

- ۱- کلید سلکتوری PKS-1 در فضای باز و در نزدیکی درب در ارتفاع ۱۰۰ سانتیمتری به صورتی نصب می شود که اغلب مردم بتوانند از آن استفاده کنند. در ابتدا محل نصب PKS-1 را همانند شکل ۴-۳-۳ (۱) انتخاب نمایید.
- ۲- با فشردن نوک پیچ گوهی، روپوش گرد A را همانند شکل ۴-۳-۳ (۲) در بیاورید.
- ۳- دو عدد پیچ کناری بدنه قفل را همانند شکل ۴-۳-۳ (۳) در بیاورید.
- ۴- کلید را بچرخانید و انتهای بدنه کلید سلکتوری با بدنه قفل را همانند شکل ۴-۳-۳ (۴) از هم جدا نمایید.



- ۵- سه حفره را در قسمت تحتانی ایجاد کنید و نقاط را بر مبنای حفره های معین شده علامت گذاری کنید.
- ۶- حفره ها را بر روی دیوار دریل کنید و قسمت تحتانی را مطابق شکل ۴-۳-۳ (۵) با سه پیچ بر روی دیوار نصب کنید.
- ۷- سیم ها را همانند شکل ۴-۳-۳ (۶) به ترمینال ها متصل نمایید. نیازی به تمایز قطب ها نمی باشد. ترمینال ها می توانند برای اتصال به سیم ها به سادگی در دسترس قرار گیرند.
- ۸- کلید را بچرخانید و بدنه را بر روی قسمت تحتانی قرار دهید. کلید را به موقعیت مرکزی بر گردانید. بدینوسیله بدنه بر روی قسمت تحتانی ثابت می شود.
- ۹- بدنه قفل رل بوسیله دو پیچ آن محکم کنید و روپوش گرد را فشار دهید تا کل مجموعه کلید سر هم شود.

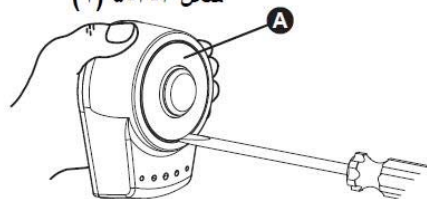


- ۳-۳-۵- کلید فشاری PPB-1**
- ۱- کلید فشاری PPB-1 در فضای داخلی در ارتفاع حدود ۱۰۰ سانتیمتری طوری نصب می شود که برای اغلب افراد قابل استفاده باشد.
  - ۲- روپوش گرد A را با فشار نوک پیچ گوشتی همانند شکل ۵-۳-۳ (۱) در بیاورید.
  - ۳- دو عدد پیچ کناری بدنه کلید را همانند شکل ۵-۳-۳ (۲) در بیاورید.
  - ۴- همانند شکل ۵-۳-۳ (۲) بدنه را از قسمت تحتانی جدا کنید.

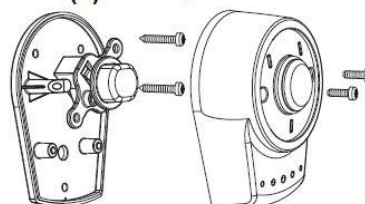
۵- سه حفره در قسمت تحتانی ایجاد کنید و نقاط را منطبق بر حفره های معین شده علامت گذاری نمایید.

۶- محل حفره ها را بر روی دیوار دریل نمایید و قسمت تحتانی را با سه پیچ بر روی دیوار نصب کنید.

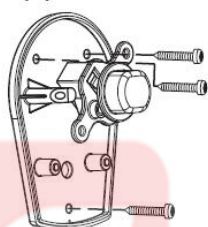
شکل ۵-۳-۳ (۱)



شکل ۵-۳-۳ (۲)



شکل ۵-۳-۳ (۳)



#### ۴-۳- اتصالات برق تغذیه

لطفا دقت فرمایید که برقرار نمودن سیستم می بایست بوسیله یک تکنیسین ماهر که به مراحل ذیل آشنا باشد انجام پذیرد.

۱- حصول اطمینان از اینکه قبل از اتمام مراحل نصب، موتور گیربکسی به برق تغذیه متصل نگردد.

۲- حصول اطمینان از اینکه کلیه سیم بندی ها بدرستی انجام شده باشد.

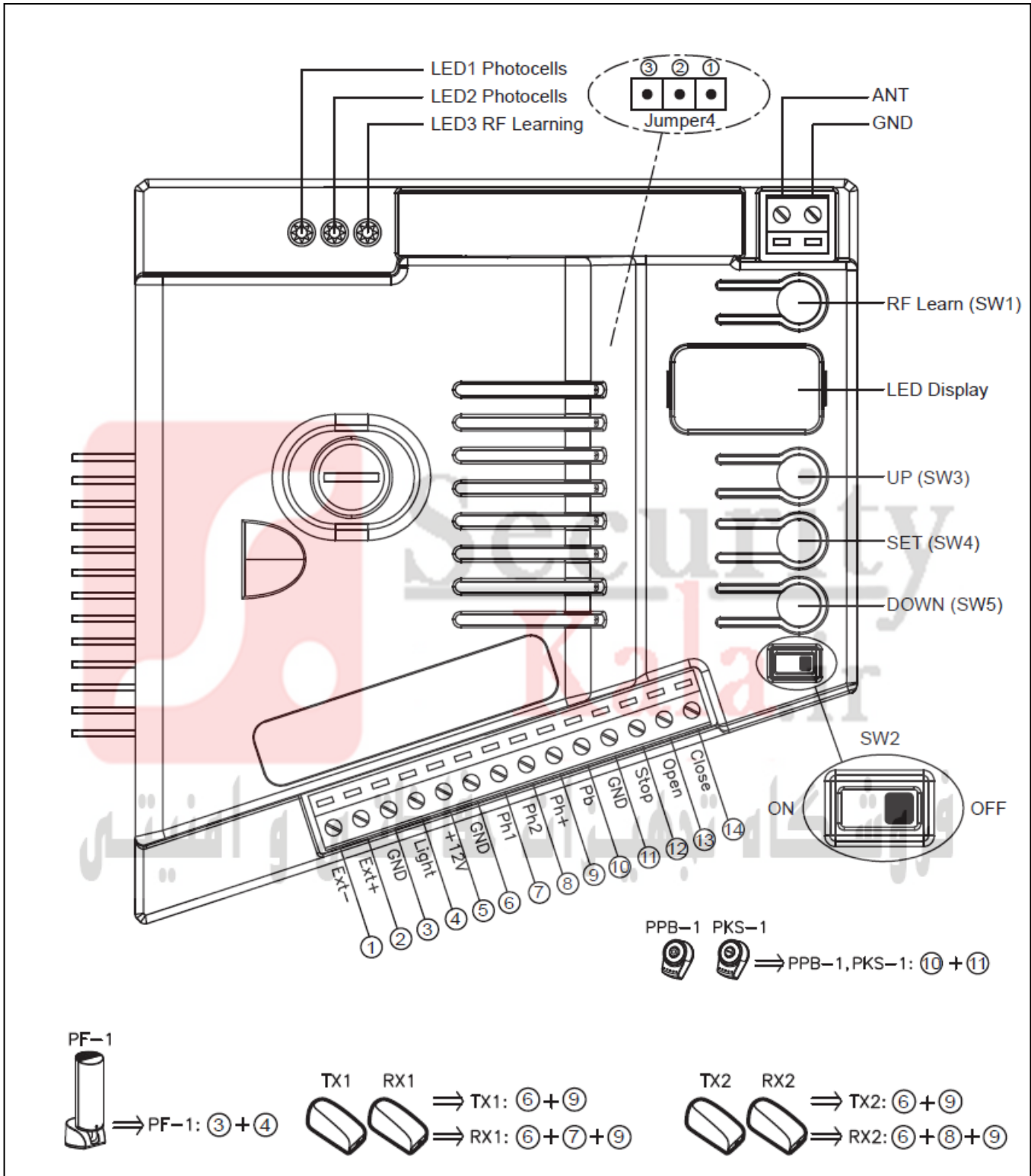
۳- برقرار نمودن موتور گیربکسی از طریق برق تغذیه.

#### ۴- کنترل های نهایی و راه اندازی

##### ۴-۱- کنترل های اولیه

##### ۴-۱-۱- طرح مدار کنترل Golden-8 / Golden-15

اگر نمایشگر LED وضعیت عادی را نشان می دهد لطفا به بند ۴-۲-۱ مراجعه فرمایید. در این حالت شما می توانید کنترل درب را هم با کنترل از راه دور در دست بگیرید و هم با کلیدهای روی مدار کنترل. (کلیدهای مدار کنترل: UP- حرکت در جهت عقربه های ساعت، SET- ایست، DOWN- حرکت در خلاف جهت حرکت عقربه های ساعت)



۱- عکس العمل کنترل از راه دور

Channel/Functions	SW2 switch on	SW2 switch off
2 channel transmitter	(A)Button: "Open- Stop- Close- Stop" (B)Button: "Pedestrian mode"	(A)Button: "Open- Stop- Close- Stop" (B)Button: Long Press for other device turn-on, like garage door system
4 channel transmitter	(A) Button: "Open- Stop- Close- Stop" (B) Button: "Pedestrian mode" (C) Button: Long Press for other device turn-on, like garage door system <b>Or</b> (D) Button: Long Press for other device turn-on, like garage door system	(A) Button: "Open- Stop- Close- Stop" (B) Button: Long Press for other device turn-on, like garage door system (C) Button: "Pedestrian mode" <b>Or</b> (D) Button: "Pedestrian mode"

Important notice:

(1) Jumper 4: ② and ③ in place: remote control button (C) usable ;  
Jumper 4: ① and ② in place: remote control button (D) usable.

(2) Pedestrian mode follows function "F6-0~F6-5" settings.

Button (C) Usable

Button (D) Usable

۲- یادگیری کنترل از راه دور

کلید "RF Learn" را برای ۲ ثانیه فشار دهید تا LED 3 روشن شود. سپس کلید A کنترل از راه دور را فشار دهید. LED 3 دوباره چشمک می زند و خاموش می شود. در این زمان یادگیری کنترل از راه دور کامل شده است.

۴-۱-۲- تشخیص نمایشگر LED

LED Indication	Descriptions
LED1 Photocells	LED1 will be on when the first pair of the photocells are activated.
LED2 Photocells	LED2 will be on when the second pair of the photocells are activated.
LED3 RF Learning	LED3 will be on when RF-learn button is pressed.










۴-۱-۳- کنترل حرکات درب

۱- موتور گیربکسی را با کلید خلاص کن، خلاص کنید و درب را به میانه مسیر جابجا کنید. سپس درب برای حرکت در دو جهت "باز و بسته" آزاد است. پس از آن موتور گیربکسی را قفل کنید.

۲- درب را چندین بار باز و بسته کنید و اطمینان حاصل کنید که درب به میکروسوییچ می رسد (حداقل ۲ - ۳ سانتیمتر قبل از ترمز مکانیکی).

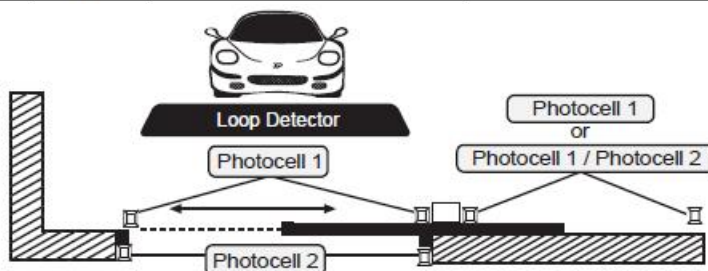
۴-۲- فهرست توابع قابل برنامه ریزی

LED Display	Definition	Function	Value	Description
F1	Options of Gate Opening direction	F1-0	Clockwise Opening	1. The function can adjust the direction of gate opening. 2. The factory setting is "F1-1".
		F1-1	Counterclockwise Opening	
F2	Automatic Closing	F2-0	No automatic closing	1. This function can cause the gate to close automatically after the paused time. 2. The factory setting is "F2-3": 30secs as the pause time.
		F2-1	5 seconds	
		F2-2	15 seconds	
		F2-3	30 seconds	
		F2-4	45 seconds	
		F2-5	60 seconds	
		F2-6	80 seconds	
		F2-7	120 seconds	
		F2-8	180 seconds	

LED Display	Definition	Function	Value	Description
F3	The reactions of the photocells/ safety edge/ loop detector when they detecting obstacles	F3-1	Please the function setting after F8	1. Please the function setting after F8 2. The factory setting is "F3-1".
		F3-2		
		F3-3		
F4	Motor Speed	F4-1	Slow	1. The function can adjust the running speed of motor. 2. The factory setting is "F4-4".
		F4-2	Medium	
		F4-3	Fast	
		F4-4	Very Fast	
F5	Motor Over Current Setting	F5-1	Light  Heavy	1. The function can adjust the running force of motor to be compatible with the gate weight. 2. The factory setting is "F5-4". 3. The motor force value: F5-1: 2A      F5-6: 7A F5-2: 3A      F5-7: 8A F5-3: 4A      F5-8: 10A F5-4: 5A      F5-9: 13A F5-5: 6A
		F5-2	Light  Heavy	
		F5-3	Light  Heavy	
		F5-4	Light  Heavy	
		F5-5	Light  Heavy	
		F5-6	Light  Heavy	
		F5-7	Light  Heavy	
		F5-8	Light  Heavy	
		F5-9	Light  Heavy	
F6	Open Partially	F6-0	3 seconds	1. The function can adjust the time of opening partially. 2. The factory setting is "F6-1".
		F6-1	6 seconds	
		F6-2	9 seconds	
		F6-3	12 seconds	
		F6-4	15 seconds	
		F6-5	18 seconds	
F7	Pre-flashing	F7-0	The flashing light blinks when the gate starts to move.	1. The factory setting is "F7-0".
		F7-1	The flashing light blinks 3 seconds before the gate starts to move.	
F8	Deceleration point programming of total travel distance	F8-1	75%	1. The factory setting is "F8-1".
		F8-2	80%	
		F8-3	85%	
		F8-4	90%	
F9	Deceleration speed	F9-1	50% full speed	1. The factory setting is "F9-1".
		F9-2	25% full speed	
		F9-3	10% full speed	
FA	Auto - Reverse when object impacted	FA-0	No Auto - reverse	1. The factory setting is "FA-3".
		FA-1	1 second	
		FA-2	3 seconds	
		FA-3	Reverse to the end	

• The position of safety devices:

-  Safety Edge
-  Photocell







• F3 function settings:

Logic F3-1 The reactions of the photocells when detecting obstacles			
Gate Status	Photocell 2	Photocell 1	Photocell 1/ Photocell 2
Closed	Stop opening	No effect	Stop opening
Open	No effect	Reloads automatic closing time	
Stop during moving	Stop opening	Reloads automatic closing time	
Closing	No effect	Open	Locks and, on release, reverses to open
Opening	Closes the leaf	No effect	Locks and, on release, continues opening

Logic F3-2 The reactions of the safety edge/ photocell when detecting obstacles		
Gate Status	Safety Edge	Photocell 1
Closed	Stop opening	No effect
Open	Reloads automatic closing time	
Stop during moving	Stop opening/ closing	Reloads automatic closing time
Closing	Reverses to open for 2 seconds	Open
Opening	Reverses to close for 2 seconds	No effect







Logic F3-3 The reactions of the loop detector/ photocell when detecting obstacles		
Gate Status	Loop Detector	Photocell 1
Closed	Open	No effect
Open	Reloads automatic closing time	
Stop during moving	Open	Reloads automatic closing time
Closing	Open	Open
Opening	Open	No effect

۴-۲-۱- توابع قابل برنامه ریزی نمایشگر LED

LED Display	Programmable Functions
	"N-L": The Golden-8 system learning is not done.
	"RUN": The Golden-8 system is in normal performing.
	"LEA": Enter learning mode and then wait for learning instructions. The operation of gate learning: (1). Press "SET" one time; then press "SET" + "DOWN" for 3seconds, and the LED display shows "LEA" ; and then press the transmitter (A) button one time. After 1~3seconds, the LED display shows "ARN"
	"ARN": The system learning is in progress. The Auto-learning process of gate moving: "Gate open to the end- stop close to the end- stop."

۴-۲-۲- عملیات تنظیمات توابع

برای مثال چگونگی تنظیم تابع "F1.0" مطابق مراحل ذیل می باشد:

Step	Operations	LED Display after the Step
1.	<p>(1) Press the "SET" button for 3seconds then releases it, and the system enters the first option. The LED will display "F1" (*) as the right hand-side picture.</p> <p>(*) If you would like to enter "F2" function or others as the first option, please press the "UP" button to adjust F2~F8 until you get "F2".</p>	
2.	<p>(2) After completing the operation (1), then press the "SET" button again, you will enter the second option as the right hand-side picture. And you will see the third number for the second option.</p> <p>(3) Continually press the "Down" button until you search the function "0" (**) of F1 as the right hand-side picture. "F1-0" is set completely.</p> <p>(**) If you would like to set one of functions "0 ~ 8" as the second option, please press the "UP" or "Down" button to adjust it.</p> <p>(4) If you would continue setting up the next functions, please press "SET" to return the first option, like F1 or F2 or F3...or F8.</p> <p>For example, after complete "F1-0" setting. You would continue setting "F2-5", please press "SET" to return the formal option. The LED display shows the first two numbers as as the first option as the right hand-side picture, "F1". And then follow the operation (*) and (2) ~ (3) until you get "F2-5" as the right hand-side picture. "F2-5" is set completely.</p>	   
3.	<p>After setting all functions you need, then wait for 10seconds, the LED will display "RUN". And you can use transmitter to operate the gate.</p>	

## ۵- انجام تست ها

در ابتدا اطمینان حاصل کنید که هشدارهای ایمنی فصل ۱ لحاظ شده اند:

- موتور گیربکس را بوسیله کلید خلاص کن، خلاص نمایید.
- اطمینان حاصل نمایید که درب می تواند بصورت دستی در هر دو جهت باز و بسته با نیروی ۳۹۰ نیوتن (تقریباً ۴۰ کیلو گرم) جابجا شود.
- موتور گیربکس را قفل کنید.

- با استفاده از کلید سلکتوری، کلید فشاری و یا کنترل از راه دور، باز، بسته و ترمز موتور را چک کنید و اطمینان حاصل نمایید که درب در جهت مورد نظر حرکت می نماید.
- اجزا و قطعات از قبیل سلول نوری، چراغ چشمک زن، کلید سلکتوری و... را یک به یک چک کنید و اطمینان حاصل نمایید که مدار کنترل هر قطعه را تشخیص می دهد یا خیر.
- نیروی ضربه (Impact Force) را مطابق EN12445 محاسبه نمایید. اگر نیروی موتور جهت کنترل و کاهش نیروی ضربه استفاده می شود تلاش نمایید با تغییرات تنظیمات به بهترین راه حل دست بیابید.

## ۶- نگهداری و دور ریزی

### ۱-۶- نگهداری

عملیات نگهداری می بایست در تطابق کامل با توصیه های ایمنی که در دستورالعمل استفاده و بر طبق مشخصات فنی و استانداردهای مربوطه به آنها اشاره شده است انجام پذیرد.

برای داشتن عملکرد خوب و ایمن، سیستم اتوماسیون درب را بصورت هفتگی چک کنید و جهت کنترل و نگهداری سیستم حداقل هر ۶ ماه از تکنسین های ماهر استفاده نمایید.

### ۲-۶- دور ریزی

برخی مولفه های الکتریکی و باتری ها ممکن است حاوی مواد آلوده کننده محیط زیست باشند. لطفا آنها را در محیط زیست رها نکنید و اطمینان حاصل نمایید که مواد دور ریزی در چرخه های مناسب زباله و بازآوری قرار می گیرند. موتورهای Golden-8 / Golden-15 از بخش های متفاوتی از مواد تشکیل شده اند. برخی از قبیل آلومینیوم، پلاستیک و کابل ها قابل بازآوری هستند و برخی دیگر از قبیل مدار الکترونیکی می بایست در چرخه های مناسب جمع آوری و دفع گردند.

## ۷- اطلاعات تکمیلی

### ۱-۷- اضافه و یا کم نمودن قطعات و اجزا

پس از اضافه و یا کم نمودن قطعات و اجزا مجدداً سیستم اتوماسیون را مطابق عملیات مذکور در بخش ۵ (انجام تست ها) کنترل نمایید.

### ۲-۷- عیب یابی

Symptoms	Recommended checks and possible solution
Overheated Back-up Batteries	<ul style="list-style-type: none"> <li>● Check the wiring connection of the batteries.</li> <li>● Check to see if the batteries are run out, if necessary replace them.</li> </ul>
The radio transmitter does not control the gate, and the LED on the transmitter does not light up.	<ul style="list-style-type: none"> <li>● Check to see if the transmitter has been memorized correctly with the radio receiver.</li> </ul>
The radio transmitter does not control the gate but the LED on the transmitter lights up.	<ul style="list-style-type: none"> <li>● Check to see if the transmitter has been memorized correctly with the radio receiver.</li> </ul>
The maneuver doesn't start and the LED 1~3 on the control unit doesn't flash.	<ul style="list-style-type: none"> <li>● Check the power cord is plugged into the electricity socket.</li> <li>● Check to see if the fuses are blown; if necessary, identify the reason for the failure and then replace the fuses with others having the same current rating and characteristics.</li> </ul>
The maneuver doesn't start and the flashing light is off.	<ul style="list-style-type: none"> <li>● Check the order is actually received. If the order reaches the OPEN input, the corresponding "OPEN" LED must light up; if you are using the radio transmitter, the LED on control unit must make two long flashes.</li> </ul>
The maneuver doesn't start and the flashing light flashes a few times.	<ul style="list-style-type: none"> <li>● Count the flashes and check the equivalent value in table.</li> </ul>

Symptoms	Recommended checks and possible solution
The gate starts but it is immediately followed by a reverse run.	<ul style="list-style-type: none"> <li>The selected force could be too low to move the gate. Check if there are obstacles; if necessary increase the force.</li> <li>Check the hall sensor wiring connection is firm.</li> <li>Activate the "RESET" socket or cut off the AC input power, and cut off the batteries output for five seconds, then power the whole unit by connecting the AC and battery terminals</li> </ul>
The maneuver is done but the flashing light does not work.	<ul style="list-style-type: none"> <li>Check that there is voltage on the flash light's terminal during maneuver; if there is voltage, the problem could be the lamp, so try to replace the lamp with a new one.</li> </ul>
The gate only moves a little distance when pressing the button of the transmitter.	<ul style="list-style-type: none"> <li>Check the wiring connection of the hall sensor is firm.</li> </ul>
The gate shall be closed instead of opening.	<ul style="list-style-type: none"> <li>Adjust the direction of gate opening by Programmable Functions; please refer to "4.2 Programmable Functions Lists".</li> </ul>
The leaves suddenly stop during moving.	<ul style="list-style-type: none"> <li>Check if the "RESET" socket is activated</li> <li>Make sure the wiring connection of the gearmotor is firm.</li> <li>Make sure the hall sensor wiring connection is firm.</li> <li>The GND terminal of the photocells on the PCB must be short-circuited if no photocells installed.</li> <li>Make sure the fuse is workable.</li> </ul>
The gearmotor does not run and the relay is noisy when operating the gate opening and closing.	<ul style="list-style-type: none"> <li>Check if the fuse is burned.</li> </ul>

## ۸- مشخصات فنی

۸-۱- موتور Golden-8 / Golden-15		
	Golden-8	Golden-15
Motor	24Vdc motor with mechanical release	24Vdc motor with mechanical release
Gear type	Worm gear	Worm gear
Peak thrust	8500N	20000N
Nominal thrust	8000N	15000N
Power supply	24Vdc	24Vdc
Nominal input power	2.5A	2.5A
Maximum operating current	5.5A for maximum 10 seconds.	5.5A for maximum 10 seconds.
Maximum gate weight	800 kg per leaf	1500 kg per leaf
Maximum gate length	8 meters	12 meters
Duty cycle	20%	20%
Operating Temperature	-20°C~+50°C	-20°C~+50°C
Dimension	333mm*216mm*287mm	333mm*216mm*287mm
Weight	10.2 kg	10.4 kg
Main power supply	230Vac/50Hz, 110Vac/50Hz	230Vac/50 Hz, 110Vac/50Hz
Back-up battery	2pcs of batteries for emergency operation, 1.2A each, 1.1kg	2pcs of batteries for emergency operation, 1.2A each, 1.1kg
Transformer	6A, 24V	11.4A, 22V
Receiver board	433.92MHz; 200 transmitters memory	433.92MHz; 200 transmitters memory

۸-۲- سلول های نوری PH-2	
Detection type	Through beam
Operating distance	30 meters
Response time	100ms
Input voltage	AC/DC 12~24V
Operating Temperature	-20°C~+60°C

<b>Protection class</b>	IP66
<b>Dimension</b>	59mm * 87mm * 38mm

۳-۸- کنترل از راه دور PR-2

<b>Application</b>	Radio transmitter for remote control of PL600/PL1000
<b>Frequency</b>	433.92Mhz
<b>Coding</b>	Rolling code
<b>Buttons</b>	2, for single-gate or dual-gate operation
<b>Power Supply</b>	3V with one CR2032 button type lithium battery
<b>Operating</b>	-20°C~+50°C
<b>Dimension</b>	71.5mm * 33mm * 14mm

۴-۸- چراغ چشمک زن PF-1

<b>Application</b>	For warning purpose during leaves movement
<b>Lamp</b>	24Vdc Halogens bulb
<b>Operating</b>	-20°C~+50°C
<b>Installation</b>	horizontally or vertically installed
<b>Dimension</b>	205mm * 80mm * 75mm

۵-۸- کلید سلکتوری PKS-1

<b>Application</b>	For outdoor use
<b>Installation</b>	Wall mounted vertically
<b>Operating Temperature</b>	-20°C~+50°C
<b>Dimension</b>	85mm*60.5mm*40.5mm

۶-۸- کلید فشاری PPB-1

<b>Application</b>	For outdoor use
<b>Installation</b>	Wall mounted vertically
<b>Operating Temperature</b>	-20°C~+50°C
<b>Dimension</b>	85mm*60.5mm*40.0mm

# CE اظهارنامه انطباق استاندارد

اجزا: Golden-8 ; Golden-15 ; PR-2

۱. گواهینامه انطباق محصولات مزبور بر طبق Art. 3.2 of the R&TTE Directive 1999/5/EC اخذ شده است.
۲. محصولات فوق الذکر بر طبق استانداردهای ذیل منطبق با European Directive LVD 2006/95/EC تست شده اند.
۳. نمونه ارائه شده محصولات فوق جهت اخذ گواهی CE بر طبق European Directives: 2006/42/EC Machinery Directive مورد آزمایش قرار گرفته اند.

مراجع تطبیق استاندارد:

EN 301489-1 V1.8.1: 2008

EN 301489-3 V1.4.1: 2002

EN 300220-1 V2.1.1: 2006

EN 300220-2 V2.1.2: 2007

EN 60335-1: 2002+A11:2004+A1:2004+A12:2006+A2:2006+A13:2008

EN 60335-2-103: 2003

EN 62233: 2008

EN 12445: 2001

EN 12453: 2001



**Security**  
**Kala.ir**

فروشگاه تجهیزات حفاظتی و امنیتی



Security  
Kala.ir

فروشگاه تجهیزات حفاظتی و امنیتی

DESIGNED FOR RESIDENTIAL APPLICATION

# KIT Golden-8/Golden-15 SLIDING GATE OPENERS



### Golden-8 Gear Motor

- Golden-8 maximum gate weight : 800kg.
- 24V DC electro-mechanical gear motors for residential use.
- Worm gear provides durability and silence in motor operation.
- Slowdown during the ends of opening and closing phases.
- Magnetic limit switch.



### Golden-15 Gear Motor

- Golden-15 maximum gate weight : 1500kg.
- 24V DC electro-mechanical gear motors for residential use.
- Worm gear provides durability and silence in motor operation.
- Slowdown during the ends of opening and closing phases.
- Magnetic limit switch.

### PC800/1500 Control Board

- LCD display panel provides easy programming.
- 2 back-up batteries for power failure operation.
- Incorporated radio receiver matched with 200 transmitters.
- Safe design to prevent PCB burned for wrong wiring connection.
- 7 settings of motor torque adjustment.

- Over-current function meets European safety requirements.
- Modern appearance and easy installation.
- 9 modes of gate auto-closed setting.
- 3 Digit LED Display provides user-friendly system programming.



### PF-1 Flashing Light

- Convenient horizontal and vertical installations.
- Stylish shape and fashionable appearance.
- 24V halogen bulb offers excellent illumination and long lifetime.



### PR-2

- Rolling code 433MHZ transmitter.
- 30 meters transmitting distance.
- Two buttons for single-gate or dual-gate operation.



### PKS-1 Key Selector

- Eye-catching appearance for outdoor installation.
- Two keys attached with the key selector to open the gate without the transmitter.



### PPB-1

- Easy opening for indoor use.
- Novel design of the appearance for opening the gate without the transmitter.



### PH-2 Photocells

- IP66 water proof for outdoor environment use.
- Long sensing distance for 30 meters.
- AC/DC 12~24V application.



### PRK-1

- Rack of 1m long and 1cm thick.



**Cucci** **CUCCI**

THE STRONGEST SOLUTION  
FOR SLIDING GATES

- Worm gear provides durability and silence in motor operation.
- Slowdown during the ends of opening and closing phases.
- Magnetic limit switch.